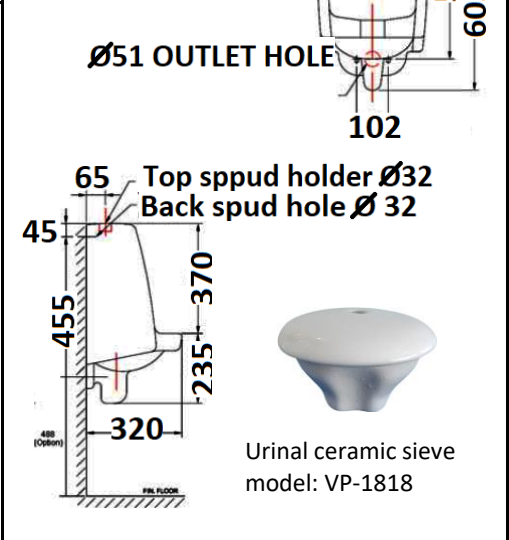




PROJECT		REF		REV	ITEM CODE	
LOCATION		DATE			PAGE	

SANITARY WARE SPECIFICATION SHEET

Item Descriptions	American Standard (PRC) Top inlet urinal with concealed trap ; Mounted with Lixil / Inax (Japan) stainless steel grab bar and exposed urinal sensor flush valve with hydro-generated power; DC supply; Water flush volume 1.2 & 1.5 litres/cycle in WELS Grade 1 ; Registration No. 1U 18-0051 & 1U 21-0021	<p align="center">Illustration/ Drawing</p>
Dimensions	L315 x W290 x H545mm	
Model	CP-6401.321.04 (Urinal bowl) AMU-131SM (Urinal sensor) KF-AA910CE40/WA (White grab bar)	
Finish	Vitreous China/ White Heat II	
Manufacturer	American Standard (PRC)	
Source	Acme Sanitary Ware Co. Ltd Mr. Eric Wong/ Mr. Don Yuen	
Contact Tel/Fax	(852) 2388-7171 / (852) 2710-8012	
E-mail	acme@acmesanitary.com.hk	
Website	www.acmesanitary.com.hk	



Note: Grab bar in yellow color KF-AA910CE40/Y92
 CP-6401.321.04 equivalent to TF6401 / WP-6401.321.04 / CP-6401.321.04.9 / CCAS6401-3200410C0

* All information of the above is for the reference only. No prior notice is made if any changes.

註冊號碼 (Registration No.): 1U 21-0021



自願參與用水效益標籤計劃 - 小便器用具
Voluntary Water Efficiency Labelling Scheme - Urinal Equipment



CP-6401.321.04
= CP-6401.321.04.9



茲證明
This is to certify that

將下列小便器用具在本計劃內註冊：
has registered the following urinal equipment under this scheme:

牌子 / Brand	:	American Standard
型號 / Model	:	CP-6401.321.04.9
種類 / Category	:	1
原產地 / Country or Region Origin	:	China

在用水效益標籤上展示的標誌 <i>Symbolic Presentation on the Water Efficiency Label</i>	:		滴水點 <i>Water droplet(s)</i>
用水效益級別 <i>Water Efficiency Grade</i>	:	1	
沖水量 <i>Water Flush Volume</i>	:	1.5	公升/循環 <i>litres/cycle</i>

簽發日期: 25 August 2021
Date of Issue:

水務署
Water Supplies Department



水務署署長(張業駒代行)
for Director of Water Supplies

* 上述小便器用具具有智能功能，並且能達至額外節省用水。
The above urinal equipment is operated with a smart demand operation to achieve additional water saving.



PROJECT		REF		REV	ITEM CODE	
LOCATION		DATE			PAGE	

SANITARY WARE SPECIFICATION SHEET

Item Descriptions	Lixil / Inax (Japan) 400mm long ABS coated stainless steel grab rail with white colour	Illustration/ Drawing
Dimensions	L400 x W30 x H120 mm	
Model	KF-AA910CE40/WA	
Finish	ABS coated / Stainless Steel	
Manufacturer	LIXIL / INAX (Japan)	
Source	Acme Sanitary Ware Co. Ltd Mr. Eric Wong/ Mr. Don Yuen	
Contact Tel/Fax	(852) 2388-7171 / (852) 2710-8012	
E-mail	acme@acmesanitary.com.hk	
Website	www.acmesanitary.com.hk	

寸法: 図参照
 材質: <手すり(被覆材)>エラストマー
 <手すり(芯材・ブラケット)>ステンレス
 <ブラケットカバー>ABS樹脂
 カラー: 標準色 (WA、Y92)
 ヒヤッとしない手すり
 幼児の安全・快適を考え、ステンレスの表面に樹脂を被覆しています。樹脂を被覆する事で、滑りにくく、かつ、冬期に手すりを握った時のヒヤッとする冷たさをやわらげます。

ABS coated
 【樹脂】冬期のヒヤッとする冷たさをやわらげる

Stainless steel surface
 【ステンレス】強度を確保

幼児用手すり

トイレの立ち座りや座位安定をサポートする手すりです。多用途手すりは、便器に合わせて使いやすい高さに付けられます。



Note:

* All information of the above is the reference only. No prior notice is made if any changes.



PROJECT		REF		REV	ITEM CODE	
LOCATION		DATE			PAGE	

SANITARY WARE SPECIFICATION SHEET

<p>Item Descriptions</p> <p>Dimensions</p> <p>Model</p> <p>Finish</p> <p>Manufacturer</p> <p>Source</p> <p>Contact Tel/Fax</p> <p>E-mail</p> <p>Website</p>	<p>Lixil / Inax (Japan) exposed urinal sensor flush valve with hydro-generated power DC supply ; Water flush volume 1.3 litres/cycle in WELS Grade 1 ; Registration No. 1U 18-0051</p> <p>L260 x W120 x H80 mm</p> <p>AMU-131SM</p> <p>Stainless Steel</p> <p>LIXIL / INAX (Japan)</p> <p>Acme Sanitary Ware Co. Ltd Mr. Eric Wong/ Mr. Don Yuen</p> <p>(852) 2388-7171 / (852) 2710-8012 acme@acmesanitary.com.hk www.acmesanitary.com.hk</p>	<p style="text-align: center;">Illustration/ Drawing</p> <div style="text-align: right;"> </div>
--	---	--

Note: (Inax lithium battery in Japan Model: A-4025 is available for sale)

* All information of the above is the reference only. No prior notice is made if any changes.

註冊號碼 (Registration No.): 1U 18-0051




自願參與用水效益標籤計劃 - 小便器用具
Voluntary Water Efficiency Labelling Scheme - Urinal Equipment



茲證明
This is to certify that

將下列小便器用具在本計劃內註冊：
has registered the following urinal equipment under this scheme:

牌子 / Brand	:	LIXIL INAX
型號 / Model	:	AMU-131SM
種類 / Category	:	1
原產地 / Country or Region Origin	:	Japan

在用水效益標籤上展示的標誌 <i>Symbolic Presentation on the Water Efficiency Label</i>	:		滴水點 <i>Water droplet(s)</i>
用水效益級別 <i>Water Efficiency Grade</i>	:	1	
沖水量 <i>Water Flush Volume</i>	:	1.3	公升/循環 <i>litres/cycle</i>

簽發日期: 29 May 2018
Date of Issue:

 水務署
Water Supplies Department



水務署署長(周世威代行)
for Director of Water Supplies

• 上述小便器用具具有智能功能，並且能達至額外節省用水。
The above urinal equipment is operated with a smart demand operation to achieve additional water saving.



水務署
Water Su

香港灣仔告
Immigration Tc .ong Kong



電子郵遞
e-mail wsdinfo@wsd.gov.hk

圖文傳真
Facsimile 2824 0578

檔 號
Reference (2) in WSD 3321/18 Pt.1 T/J(331)

4 May 2018



Dear Sir,

Approval of "LIXIL INAX" Sensor Flush Valve

Your letter ref. WRC/1624 dated 27 March 2018 refers.

Having considered the test report ref. J21900A-1 issued on 15 March 2018 by Nutek Systems (HK) Ltd., this Authority accepts that the fitting described below complies with, and its use when correctly installed does not contravene, the Waterworks Ordinance and Regulations.

Name of Manufacturer: LIXIL Corporation
Country of Origin: Japan
Brand: LIXIL INAX
Details of Fitting: 1/2" Urinal sensor flush valve
Model: AMU-131SM
Body Markings: LIXIL
Expiry Date: 21 January 2023

Proviso: As the fitting has not been tested for use in contact with water intended for human consumption, the fitting can only be used in flushing water plumbing system.

This Authority hereby permits the use of the above fitting in flushing water plumbing systems subject to full adherence to Waterworks installation requirements. In particular, you are required to draw your customers' attention to the following requirement-

"Installation of filter before flushing valve is required. Without the filter, the flushing valve is liable to leak. The installed filter need frequent inspection and cleaning to maintain flushing supply. Normally only public toilets with good management system for maintenance would be considered."

"A stop cock or gate valve must be installed at the upstream of the fitting for manual isolation of water supply."

"The design flushing volume of the flushing valve should be compatible with the toilet bowl to ensure that effective clearance can be achieved by a single flush of water."

"Flushing valve should be used within the range of working pressures specified by the manufacturer." AND

"Installation of electronic opening and closing sanitary tapware should also comply with the requirements of Electrical & Mechanical Services Department."

A condition of this acceptance is that the fitting to be installed shall be replicas of the sample as certified by the testing agent mentioned above and without modifications. This acceptance may be withdrawn at any time if the standard of the fitting installed fails to meet that of the approved sample or if the fitting is found to be unsuitable for use in flushing water plumbing systems.

For the use of the fitting in any project, the Acceptance Reference Number at the bottom of this letter must be quoted as a means of identification of acceptance of the fitting by this Authority.

Should you have any enquiries, please contact our Engineer Mr Terry KUNG at tel. no. 3583 4086.

Yours faithfully,



(CHAN Chung Kun)
for Water Authority

c.c. WSD 3321/1/82] - without catalogue
 ME/MC] - with soft copy only



PROJECT		REF		REV	ITEM CODE	
LOCATION		DATE			PAGE	

パブリック
トイレ

小便器自動洗浄システム

グリーン
購入法

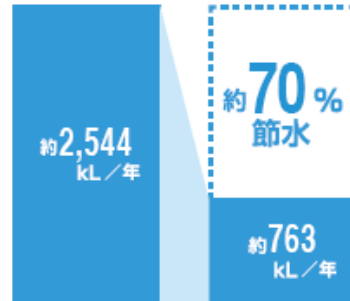
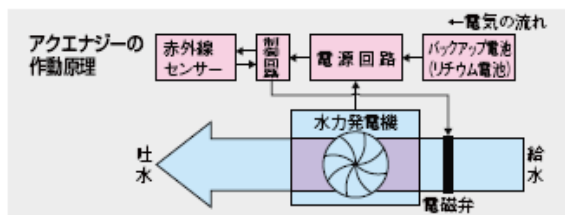
創
エネ

アエガー
仕様

小便器自動洗浄システム

経済性

外部電源不要のアクエナジー機構(自己発電式)。吐水のパワーを電気エネルギーに変える「アクエナジー」方式。センサーの作動電源を自己発電でまかなう先進技術です。



従来品 (1983~2001年発売品) [小4L]

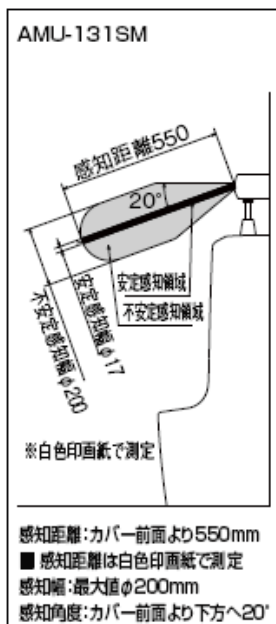
スーパーAI節水 [小1.2L]

【試算条件】男性600人が小4回/人・日、年間稼働日数:265日、設備保護洗浄切とした場合で算出。[引用元]自社基準[単価]

年間 約 125 万円 節約できます。

スーパーAI節水制御機能は、スプレッター洗浄の小便器と組み合わせた場合、大幅な節水を実現します。

センサー感知範囲



赤外線センサー仕様表

仕様	製品タイプ
品番	AMU-131SM
定格電源	自己発電式(バックアップ用リチウム電池付*)
消費電力	常時4W以下 /バルブ作動時8W以下
感知距離	カバー前面より550mm
給水圧力	最低必要圧力0.07MPa(流動時)~最高圧力0.75MPa(静水圧)
周囲温度範囲	0℃~40℃
設備保護洗浄	8時間使用しない場合、自動洗浄します。(2時間、24時間に変更可能)
給水口径	給水接続口径:PJ 1/2
吐水時間	予備洗浄 なし、あり(0.5L) 本洗浄:スーパーAI節水 1~2L、AI節水 2~4L(初期設定)、固定モード 4L (予備・本洗浄とも切替可能)
寸法	カバーボックス 260×120×80mm
取付ボルト(付属品)	AY-21W(4本)

*バックアップ用リチウム電池 A-4025 の寿命は使用状況により異なります。機器保護のため、最長でも4年を目安に交換してください。

Note:



Acme Sanitary Ware Co. Ltd.

1/F, Acme Building, 22-28 Nanking Street, Kowloon, Hong Kong

Tel: 2388 7171 Fax: 2710 8012

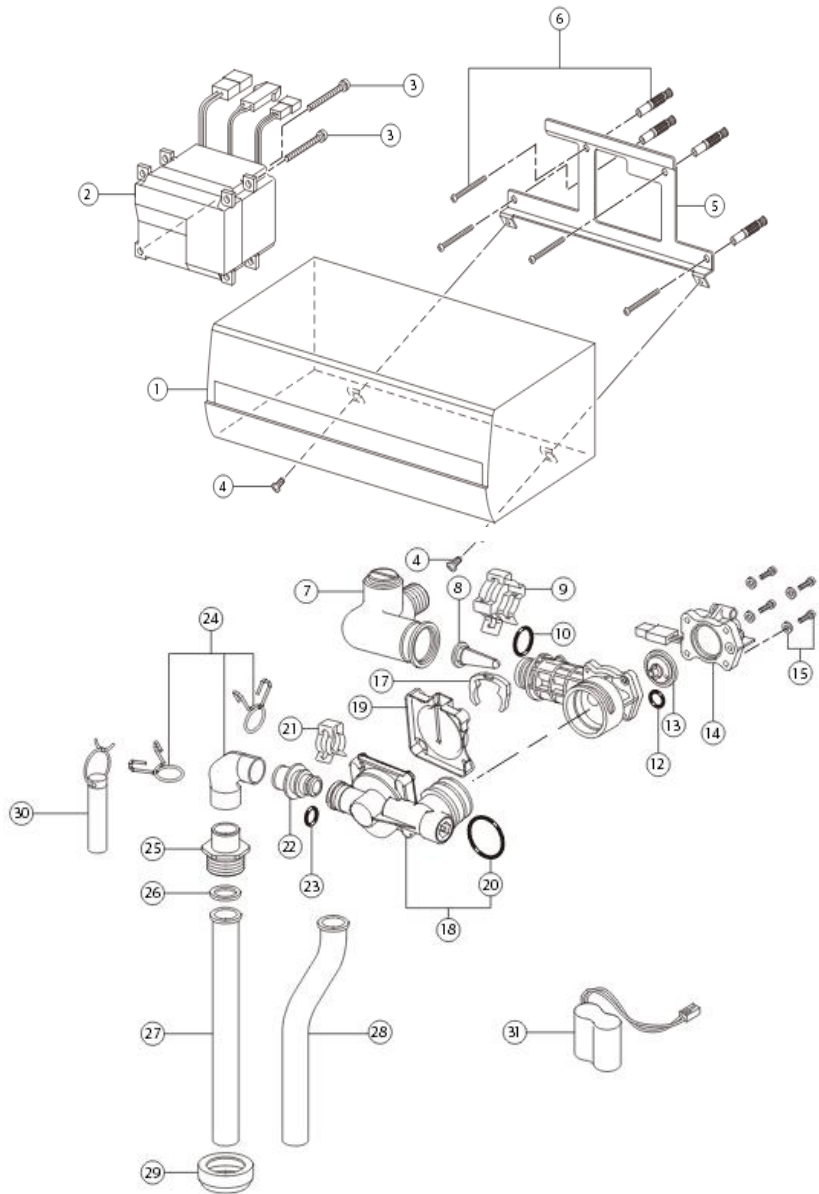
Email: acme@acmesanitary.com.hk

Website: www.acmesanitary.com.hk

Since 1949

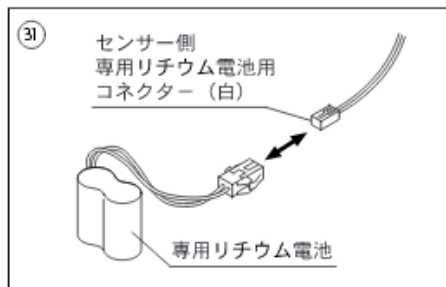
PROJECT		REF		REV	ITEM CODE	
LOCATION		DATE			PAGE	

番号	部品品番	部品名
1	A-3678	露出加 ^ス
2	A-3997	センサーコトローラー
3	41-388	座金組込十字穴付 ^ス 小ネジ ^ス (M4×L35)
4	41-07 (1P)	小ネジ ^ス (M4×0.7, L=10)
5	36-1041	取付 ^ス ネジプレート
6	AY-21W	AY ^ス プレート
7	A-3668	露出形用止水栓
8	26-90	スリ ^ス 付ワッパ
9	24-1017	クランプリッパ ^ス (呼び16B)
10	50-191-2	Oリング (P18)
12	50-2851	Oリング (P6)
13	A-7750-1	クイックアッシー
14	A-3665	電磁弁ASSY (ラッチ式)
15	41-1068	座金付 ^ス 座金組込小ネジ ^ス (M4×0.7, L=10)
17	72-1035	ストップリッパ ^ス
18	A-4022-10	発電器
19	14-1103	発電器加 ^ス
20	50-2850	Oリング (P26)
21	72-166-10	クランプリッパ ^ス (呼び10)
22	34-1159	クイック接続用カット
23	50-59-3	Oリング (P10)
24	A-3680	ゴ ^ス ムホース
25	34-1088	洗浄管接続用カット
26	50-40 (1P)	ワッパ
27	43-306	洗浄管
28	43-307	洗浄管
29	37-1068	化粧カット
30	A-3676	掃除用磁石
31	A-4025	専用リチウム電池
代	36-1285	取付 ^ス ネジプレート
代	A-3996	掃除用磁石スリッパ



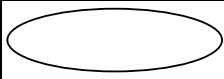
■専用リチウム電池（品番：

専用リチウム電池は、交換時期になりますと、センサーの赤色ランプが1秒間隔で点滅します。その場合は、専用リチウム電池をセンサー側のコネクターから外して交換してください。センサーの赤色ランプが点滅していない場合でも、正常に動作しない場合は専用リチウム電池が切れている可能性がありますので、電池を交換してください。



Note: (Inax lithium battery in Japan Model: A-4025 is available for sale)



PROJECT		REF		REV	ITEM CODE	
LOCATION		DATE			PAGE	

各機能の説明

本品には次のような機能が備わっています。

■ 予備洗浄機能

使用者の感知とともにを行う洗浄機能です。

尿の飛沫・付着を防止し、洗浄効果を高めます。また、節水のために予備洗浄をなくすことができます。



※ 工場出荷時は『予備洗浄する』に設定されています。詳細は、「洗浄モードの設定」(P. 25) を参照ください。

■ 本洗浄機能

使用者が立ち去った後に行う洗浄機能です。

鉢面を洗浄し、トラップ内の封水を入れ替えます。

本洗浄は、即時洗浄と追加洗浄に分けられます。

即時洗浄

使用者が立ち去った後、すぐに行う洗浄です。

使用頻度と使用時間を計測し、次の使用者に尿臭を感じさせないための最低洗浄水量で洗浄します。

追加洗浄


使用者が立ち去った後、次の使用者が予測した時間通りに来なかった場合、追加で行う洗浄です。

※ AI 節水モードの場合 0.5 ～ 3.5 時間、スーパー AI 節水モードの場合 0.5 ～ 2 時間の範囲で洗浄します。

※ 工場出荷時は『AI 節水モード』に設定されています。本洗浄機能の設定を変更したい場合は、「洗浄モードの設定」(P. 25) を参照してください。

Note:



PROJECT		REF		REV	ITEM CODE	
LOCATION		DATE			PAGE	

■ スーパー AI 節水モード

使用頻度・使用時間により、洗浄水量を調節して節水効果を高める機能です。

前の使用者までの使用頻度から、次の人が使用するまでの空き時間を予測します。



小便器の使用時間から、小便量を推定します。



洗浄水量：1～2Lで自動調節


※ 予測した時間までに次の人が来なければ、即時に追加洗浄を行い清潔性を保ちます。(0～1L)

※ 発電器で水量を計測していますので、洗浄水量は正確です。



Note:



PROJECT		REF		REV	ITEM CODE	
LOCATION		DATE			PAGE	

■ AI 節水モード

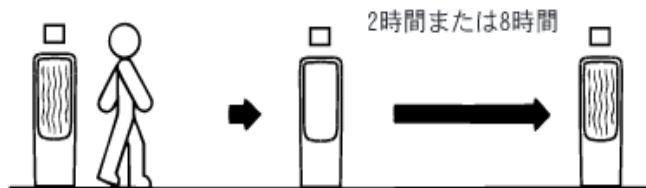
洗浄水量：2～4Lで自動調節

※ 予測した時間までに次の人が来なければ、即時に追加洗浄を行い清潔性を保ちます。(1～2L)

※ 発電器で水量を計測していますので、洗浄水量は正確です。

■ 設備保護洗浄機能

トラップの封水切れ防止および配管の尿石付着抑制のため、最後に使用されてから2時間または8時間経過すると自動的に2Lまたは4Lの洗浄を行う機能です。



本洗浄	洗浄間隔	洗浄水量
スーパー AI 節水モード	2 時間	2L
AI 節水モード	8 時間	4L
固定モード	8 時間	4L

※ この他、本洗浄に関係なく、2 時間毎 4L、24 時間毎 4L、なしにも設定できます。ただし、「24 時間毎 4L」、「しない」に設定した場合、排水管に尿石が溜まり、つまりやすくなります。また、尿臭を感じる恐れがあります。

■ 凍結防止機能

一般地での冬季の冷え込みによる製品の凍結破損を防止するため、外気温を検出し、一定時間間隔で自己吐水し、凍結しにくくします。

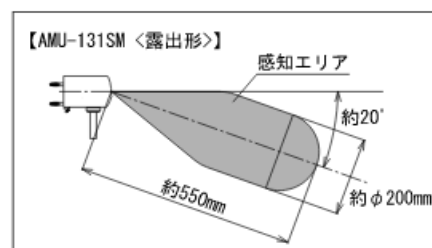
※ 工場出荷時は「凍結防止しない」に設定されていますが、「凍結防止する」にも設定できます。詳細は「洗浄モードの設定」(P. 25)を参照してください。

※ 寒冷地には対応しておりません。寒冷地で使用されますと、凍結により破損する恐れがあります。

■ センサー感知について


本品は感知距離を調節することはできません。人が来た時のみ洗浄することを確認してください。

洗浄されない場合は正面の壁・アクセサリ類を感知しているなどが考えられるため、感知物を取り除く必要があります。



Note:



PROJECT		REF		REV	ITEM CODE	
LOCATION		DATE			PAGE	

■ 洗浄モードの設定

洗浄モードは工場出荷時に次のように設定されています。

- 予備洗浄..... する
- 本洗浄..... AI 節水モード (2 ~ 4L)
- 設備保護洗浄..... 各節水モード対応
- 凍結防止..... しない

洗浄モードは必要に応じて変更することができます。各設定の選択可能な内容は以下に示すとおりです。

予備洗浄の設定

「予備洗浄する」、「予備洗浄しない」のいずれかに設定できます。

本洗浄の設定

1 ~ 2L の水量を流す「スーパー AI 節水モード」、または従来と同じ 2 ~ 4L の水量を流す「AI 節水モード」、常に 4L の水量を流す「固定モード」のいずれかに設定できます。

[小便器種類での洗浄モード対応表]

小便器洗浄種類	スーパー AI 節水 (1 ~ 2L)	AI 節水 (2 ~ 4L)	固定 (4L 固定)
スプレッター式	○	○	○
スプレッター式以外 (リム式など)	*×	○	○

設備保護洗浄の設定

「各節水モード対応」、「24 時間毎 4L」、「しない」、「2 時間毎 4L」のいずれかに設定できます。「各節水モード対応」のときの洗浄仕様は以下の通りです。

- スーパー AI 節水モード... 2 時間連続して使用者がいない場合、自動的に 2L 洗浄
 - AI 節水、固定モード..... 8 時間連続して使用者がいない場合、自動的に 4L 洗浄
- ※「24 時間毎 4L」、「しない」に設定した場合、排水管に尿石が溜まり、つまりやすくなります。また尿臭を感じる恐れがあります。よって、「各節水モード対応」での使用をおすすめします。

凍結防止機能の設定

「凍結防止しない」、「凍結防止する」のいずれかに設定できます。「凍結防止する」に設定した場合、冬季一般地での冷え込みによる製品の凍結破損を防止するため、外気温を検出し、一定時間間隔で自己吐水し、凍結しにくくします。
※ 寒冷地には対応しておりません。寒冷地で使用された場合、凍結により破損する恐れがあります。

洗浄モードの設定変更は、以下の手順に従って行います。

1. センサーを取り外します。(P. 26 参照)
2. センサー表側のディップスイッチを切り替えることにより、設定を変更します。

Note: